

АВС-Е
Сетевой контроллер доступа
Техническое описание

Содержание

1	Назначение и общие сведения об изделии	2
2	Технические характеристики	3
2.1	Требования по питанию	3
2.2	Габаритные размеры	3
2.3	Климатические условия эксплуатации	4
3	Индикаторные светодиоды	4
4	Установка ABC-E	4
4.1	Порядок подключения	4
4.2	Соединение с датчиком вскрытия корпуса	5
4.3	Соединение с пожарным датчиком	5
4.4	Подключение к источнику питания	5
4.5	Подсоединение к сети Ethernet	6
4.6	Подсоединение периферийных устройств	6
5	Конфигурирование	8
5.1	Установка режимов работы	8
5.2	Описание перемычек	8
6	Ремонт/замена неисправных частей	8
6.1	Замена батареи	8
7	Описание контактов платы	9
7.1	Соединение с периферийными устройствами по каналу RS485 1	9
7.2	Соединение с периферийными устройствами по каналу RS485 2	9
7.3	Подключение пожарного датчика и датчика вскрытия корпуса (тампер контакт)	9
7.4	Входное питание	9

МЕРЫ БЕЗОПАСНОСТИ

- Питание должно подаваться на изделие только после завершения процесса установки. Все подключения должны осуществляться при выключенном питании
- Перед подключением питания к устройству убедитесь, что выходное напряжение источника питания отвечает спецификации

1 Назначение и общие сведения об изделии

Контроллер ABC-E используется в составе системы управления доступом AccessNet. ABC-E является центральным контроллером системы и используется совместно с контроллерами ARC -модуль управления точкой прохода (дверь / турникет / шлагбаум / раздвижные ворота); LRC - модуль управления лифтом; TRC- модуль управления тамбур-шлюзом.

Контроллер оснащен 3 портами связи:

- Порт Ethernet предназначен для подключения контроллера ABC к компьютерной сети.
- 2 порта RS-485 (базовый и дополнительный) предназначены для связи с периферийными устройствами. Дополнительный канал предусматривает возможность установки гальваноизолированного модуля RSG485

Аппаратное оснащение ABC-E:

- высокоскоростной RISC процессор
- высокоскоростное статическое ОЗУ 512 Кб
- часы реального времени
- DIP- переключатели конфигурации
- светодиоды состояния
- резервный источник питания для ОЗУ и часов реального времени
- шлейф контроля целостности корпуса
- шлейф пожарной разблокировки
- контроль наличия переменного напряжения на БП
- контроль уровня постоянного напряжения.

2 Технические характеристики

2.1 Требования по питанию

От +11 до +14В(=); 500 мА.

ABC-E имеет защиту от перегрузок по току и напряжению. При возникновении перегрузки по току разрушается плавкий предохранитель. В этом случае должна быть установлена причина превышения тока и осуществлена замена плавкого предохранителя. Номинальное значение предохранителя 1А.

2.2 Габаритные размеры

130 x 120 мм - см. рисунок 1.

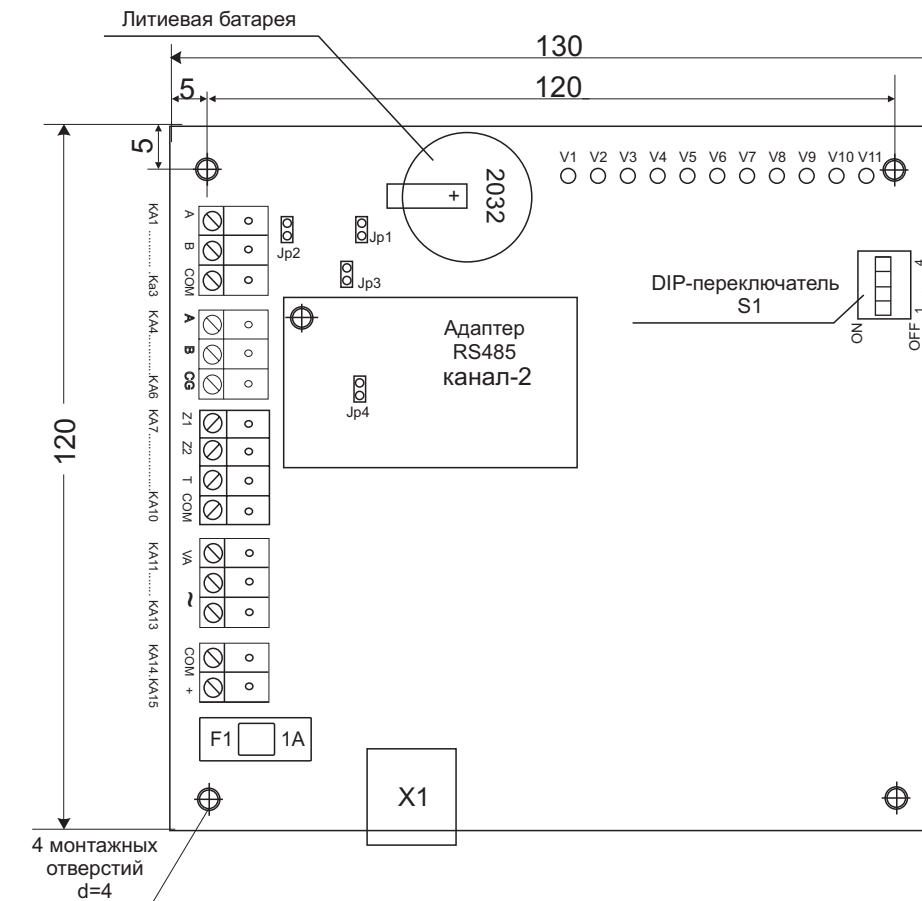


Рис. 1: Общий вид контроллера ABC-E

2.3 Климатические условия эксплуатации

Рабочая температура:	от 0 до 50 °С
Температура хранения:	от -40 до 85 °С
Относительная влажность:	от 0 до 95, без конденсации

3 Индикаторные светодиоды

ABC оснащен 11-ю светодиодами: **VD1-VD11** (рис. 1). Светодиоды **VD7-VD11** не используются (резерв).

Светодиод	Назначение	Описание работы
VD1	HEART Работа микропроцессора	Светодиод мигает (0,5 сек. включен, 0,5 сек. выключен)
VD2	MODE Режим работы устройства	Активизирован, если контроллер находится в режиме “ПРОГРАММИРОВАНИЕ”
VD3	ERR1 Связь по каналу RS485 1	Активизированное состояние указывает на потерю связи с одним из устройств.
VD4	ERR2 Связь по каналу RS 485 2	Активизированное состояние указывает на потерю связи с одним из устройств
VD5	ENQ - Связь с сервером	Меняет состояние при получении запроса от сервера
VD6	ACK - Связь с сервером	Ответ сервера

ПРИМЕЧАНИЕ При установке модуля гальваноразвязки светодиод, установленный на плате индицирует наличие напряжения +5 Вольт.

4 Установка ABC-E

ABC-E имеет 4 монтажные отверстия.
Для соединений используются съёмные колодки.

4.1 Порядок подключения

Для исключения случайного повреждения оборудования придерживайтесь следующей последовательности действий.

- Перед подключением:
 - произвести внешний осмотр устройства, убедиться в отсутствии механических повреждений
 - убедиться, что параметры напряжения, выдаваемого блоком питания, соответствуют требованиям.
 - убедиться, что установлена перемычка **JP1** (см. рис.1), обеспечивающая питание энергонезависимой памяти и часов реального времени.
- Подключите питание к ABC-E, но не подключайте его к линиям RS-485.

3. Убедитесь, что устройство функционирует (мигает индикатор **VD2**)
4. Подключите устройство к порту Ethernet. При помощи соответствующего ПО (`ipset.exe`) присвойте устройству IP адрес. Убедитесь в наличии связи (успешное выполнение команды `ping`).
5. Отключите питание. Подсоедините тампер-контакт корпуса и контроль питающего напряжения. Подключите контроллер к линии RS485. Включите питание. Сконфигурируйте устройство при помощи ПО AccessNet. С помощью программного обеспечения убедитесь, что контроллер отслеживает состояние тампер-контакта и параметры питающего напряжения. Убедитесь в наличии связи с периферийными устройствами (светодиоды **VD3** и **VD4** не светятся).

4.2 Соединение с датчиком вскрытия корпуса

Произведите подключение как показано на Рис.2

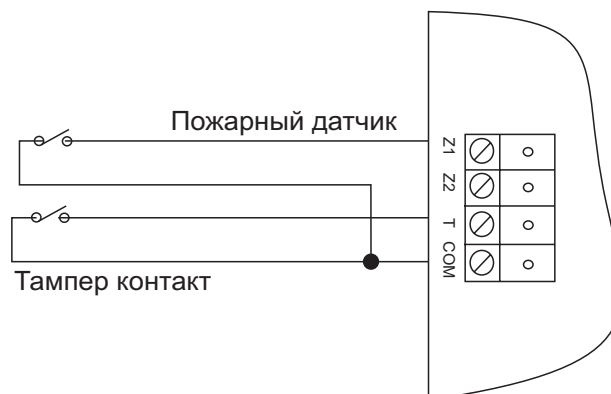


Рис. 2: Подключение тампер-контакта и пожарного датчика

4.3 Соединение с пожарным датчиком

Произведите подключение как показано на Рис.2

4.4 Подключение к источнику питания

Подключение к источнику питания осуществляйте согласно Рис.3.

ABC питается постоянным напряжением от +11В до +14В. Для уменьшения потерь используйте провода большого сечения (не менее 24 AWG).

Клеммы **KA12**, **KA13** служат для контроля наличия первичного (переменного) напряжения на блоке питания. На эти клеммы должно быть подано напряжение со вторичной обмотки трансформатора блока питания (18...24 В).

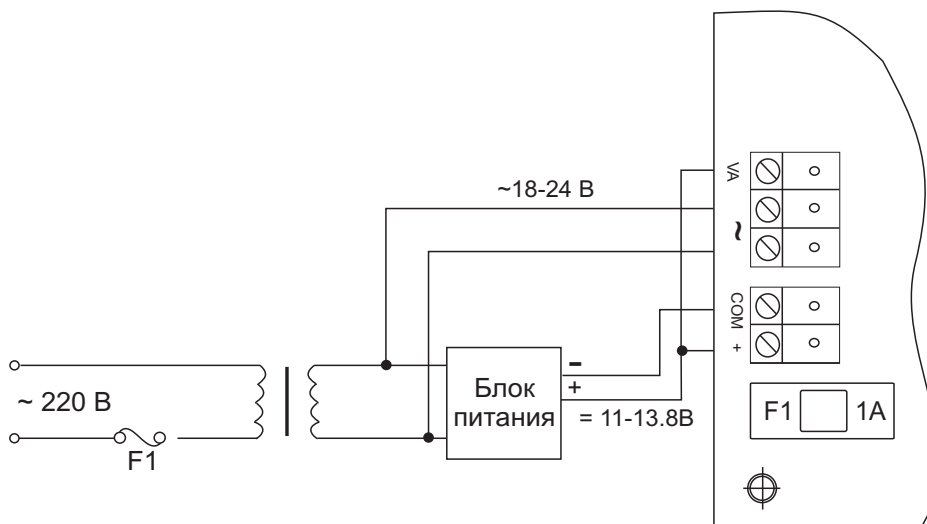


Рис. 3: Подключение к источнику питания

ВНИМАНИЕ! Подавать на клеммы **КА12**, **КА13** напряжение с первичной обмотки трансформатора (220 В) запрещается!

Клемма **КА11** служит для контроля уровня постоянного напряжения, подаваемого на плату контроллера от внешнего источника питания. При понижении уровня постоянного напряжения ниже нормы (11,5 В), контроллер формирует сообщение о несоответствии постоянного напряжения требуемым параметрам.

ВНИМАНИЕ! Категорически запрещается подключать к одному источнику питания контроллер ABC-E и исполнительные устройства (электромагнитный замок, электрозащелка, сирена и т.д.).

4.5 Подсоединение к сети Ethernet

Для подключения контроллера ABC-E к сети Ethernet используйте гнездо 8P8C.

4.6 Подсоединение периферийных устройств

Связь контроллера ABC-E с периферийными устройствами осуществляется с помощью 2-х проводной линии. Осуществите подключение в соответствии с Рис.4.

Для соединения по RS-485 необходимо использовать экранированную витую пару (FTP). Рекомендуемое расстояние не более 1200 метров. Руководствуйтесь таблицей для выбора сечения провода.

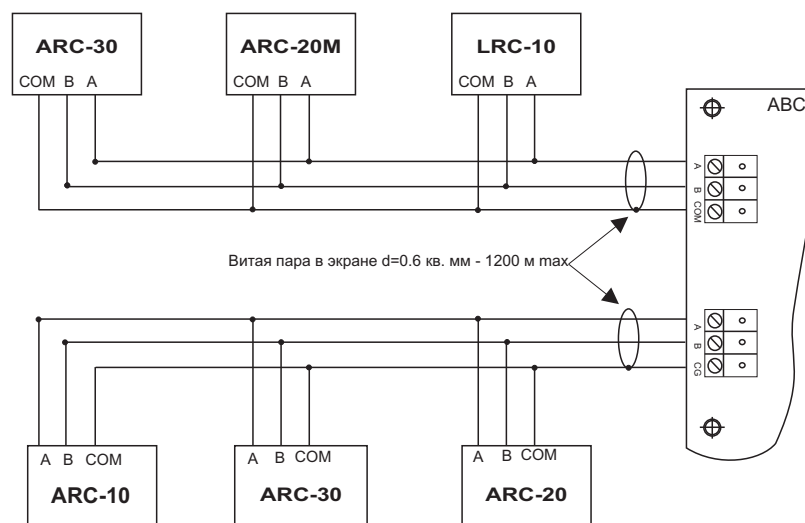


Рис. 4: Подключение периферийных устройств

Максимальная длина кабеля [м]	Рекомендуемый провод			Рекомендуемая скорость [бит/сек]
	AWG	Диаметр [мм]	Сечение [мм ²]	
600	24	0,51	0,22	9600
1200	24	0,51	0,22	2400
1200	20	0,8	0,51	9600
2100	20	0,8	0,51	2400

Дополнительный канал связи RS485 2 контроллера может быть оснащен модулем гальваноразвязки. Место установки модуля на плате указано на рисунке 1. Устройство оснащено встроенным терминатором. В случае ненадежной связи на больших расстояниях необходимо активизировать терминаторы на устройствах, расположенных на концах линии связи. Для активизации терминатора установите переключку **JP2** терминатора (канал 1) или **JP4** терминатора (канал 2) (см.рис.1).

ВНИМАНИЕ! Все устройства, подключенные к линии RS-485, должны быть соединены между собой проводом «сигнальный общий» - земля. Допускается использовать в качестве «общего» провода экран кабеля, смотри рисунок 3.

ПРИ УСТАНОВКИ МОДУЛЯ ГАЛЬВАНОРАЗВЯЗКИ ЗАПРЕЩАЕТСЯ:

1. Соединять между собой дополнительным проводом «Общий» периферийные устройства, подключенные к разным каналам.
2. Использовать «общий» блок питания для питания периферийных устройств на разных каналах RS485
3. Производить соединение периферийных контроллеров к контроллеру ABC-E по другим клеммам COM или GND.

5 Конфигурирование

5.1 Установка режимов работы

ABC конфигурируется с помощью микропереключателей **S1** (см. рис. 1) при выключенном питании. Для всех DIP- переключателей 0 = “Выключен”, 1 = “Включен”.

Переключатель	Назначение	Положение	Значение
1	Скорость обмена по порту RS485 (канал 1)	0	2400 бод
		1	9600 бод
2	Скорость обмена по порту RS485 (канал 2)	0	2400 бод
		1	9600 бод

Переключатели **S1.3-S1.4** используются в технологических целях и должны быть выключены.

5.2 Описание перемычек

Перемычка	Положение по умолчанию	Описание
JP1	Установлена	Обеспечивает питание энергонезависимой памяти и часов реального времени
JP2	Снята	Встроенный терминатор (см. рис 1)
JP3	Установлена	Используется в технологических целях. Должна быть установлена
JP4	Снята	Встроенный терминатор (см. рис 1)

6 Ремонт/замена неисправных частей

6.1 Замена батареи

При нормальной эксплуатации изделия, 3-х вольтовая батарея обеспечивает питание в течении 3-5 лет. Однако, если прерывания питания возникают часто, может возникнуть необходимость в замене батареи. Рекомендуется менять батарею каждые два года независимо от режима эксплуатации.

Замену батареи необходимо производить при отключенном питании. После замены батареи необходимо произвести загрузку конфигурации в контроллер.

При длительном хранении контроллера снимите перемычку **JP1** во избежание преждевременного разряда батареи.

ВНИМАНИЕ! В рабочем режиме перемычка **JP1** должна быть установлена для обеспечения питания энергонезависимой памяти и часов реального времени.

7 Описание контактов платы

Контроллер ABC обеспечивает съёмное соединение под винт для разводки всего интерфейса. Разъёмы допускают использование проводов 30-14 AWG. В следующих таблицах указаны все сигналы и их выводы.

7.1 Соединение с периферийными устройствами по каналу RS485 1

Контакт	Наименование	Назначение
КА1	A	Обмен данными по интерфейсу RS485 1
КА2	B	Обмен данными по интерфейсу RS485 1
КА3	COM	Земля (GND)

7.2 Соединение с периферийными устройствами по каналу RS485 2

Контакт	Наименование	Назначение
КА4	A	Обмен данными по интерфейсу RS485 1
КА5	B	Обмен данными по интерфейсу RS485 1
КА6	CG	Сигнальный общий (GND)

7.3 Подключение пожарного датчика и датчика вскрытия корпуса (тампер контакт)

Контакт	Наименование	Назначение
КА7	Z1	Шлейф пожарного датчика
КА8	Z2	Резерв - не используется
КА9	T	Тампер-контакт (датчик вскрытия корпуса)
КА10	COM	Общий ("Земля")

7.4 Входное питание

Контакт	Наименование	Назначение
КА11	VA	Контроль постоянного напряжения питания (DC)
КА12	AC 1	Вход питания AC 18-24 V (контроль 220 Вольт)
КА13	AC 2	Вход питания AC 18-24 V (контроль 220 Вольт)
КА14	-	Земля (GND)
КА15	+	Вход питания (+DC) +11-13,8 Вольт